



# El Día del Bombero

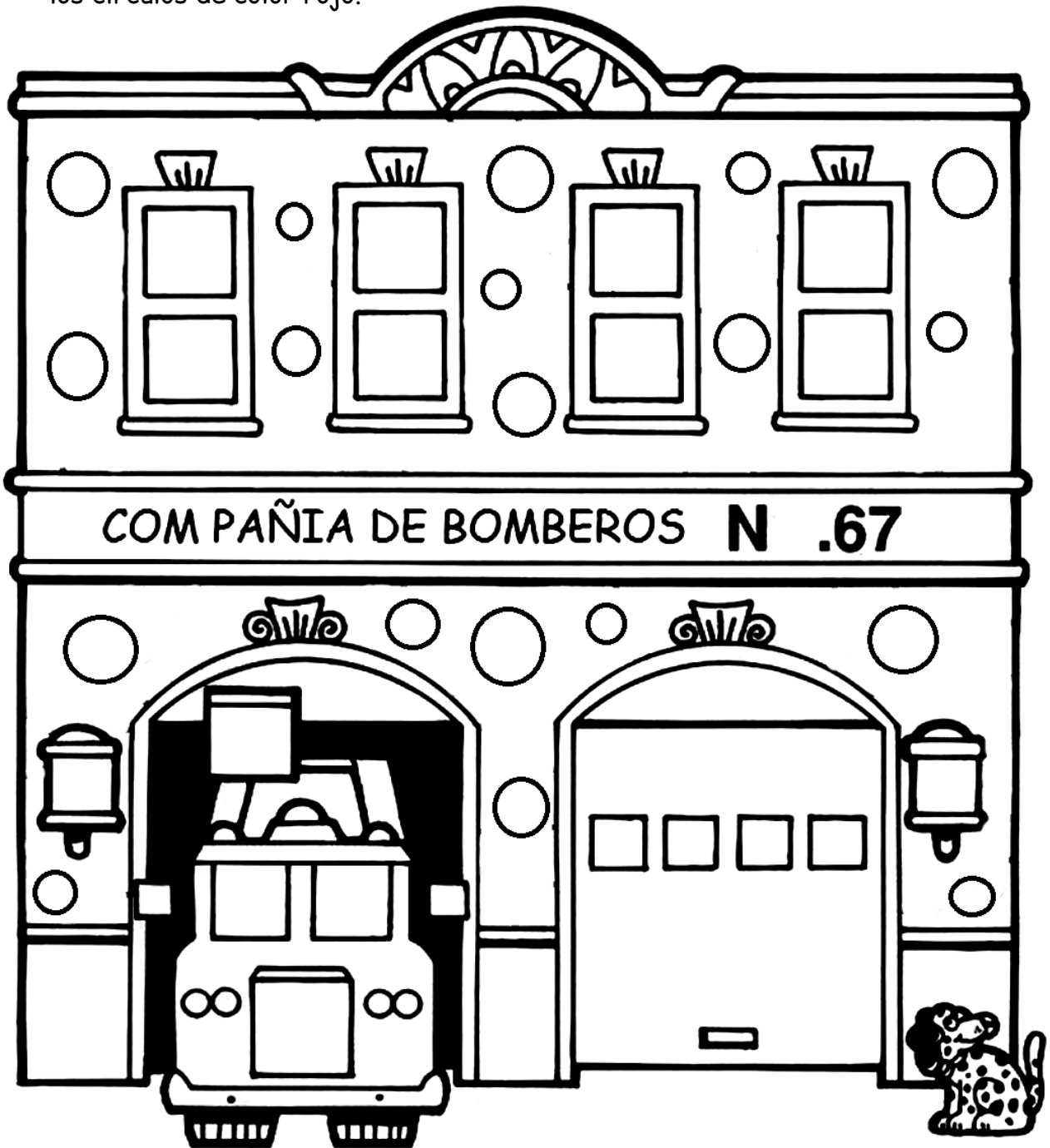


El Bombero  
es tu Amigo.



# Estación de Bomberos

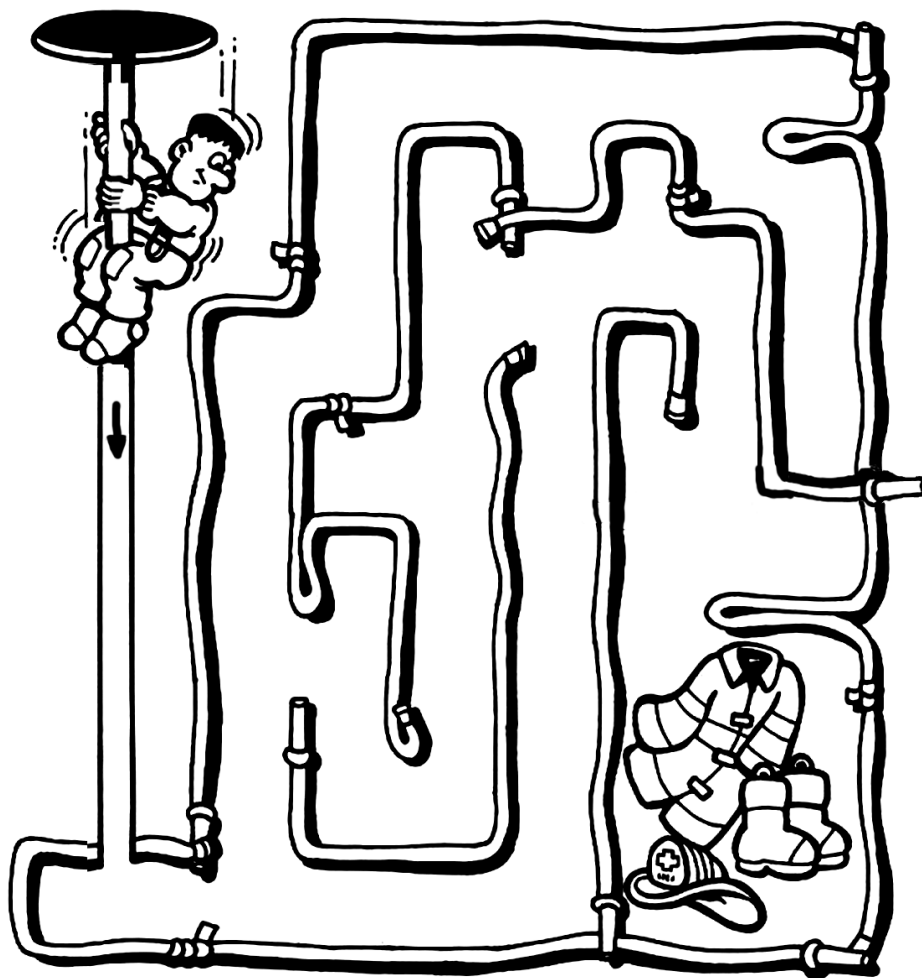
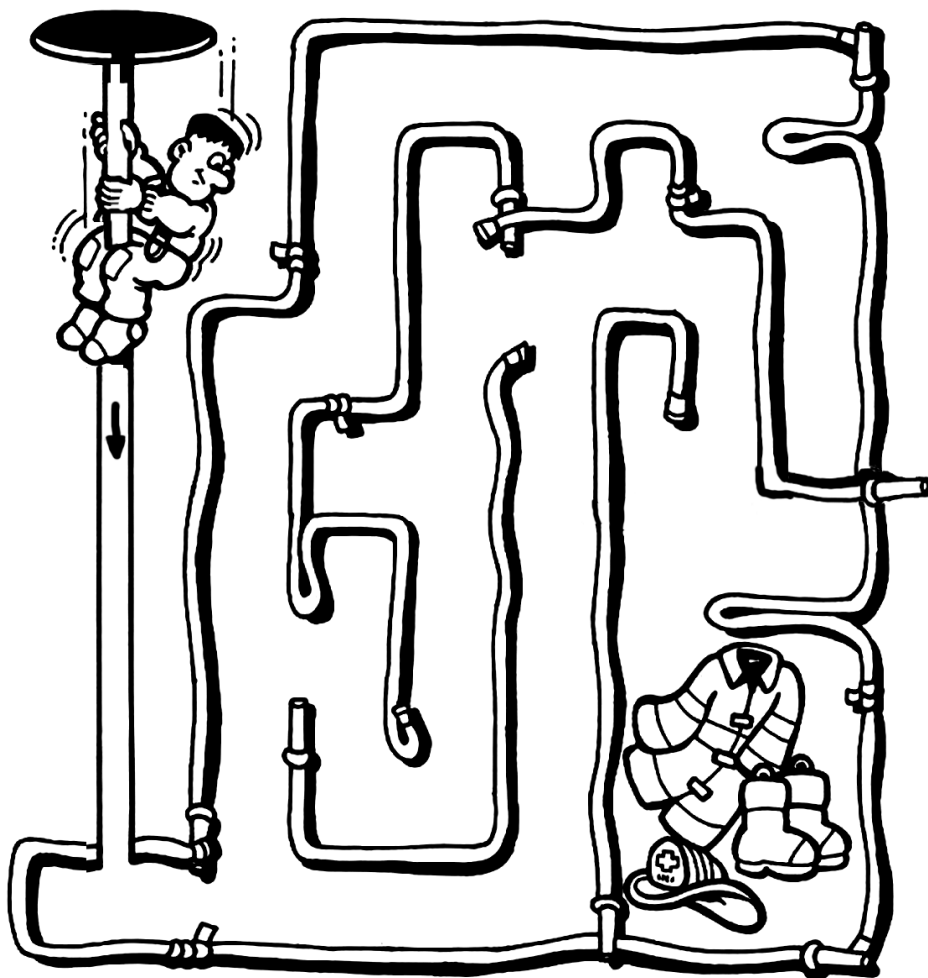
Figuras geométricas: Observa con atención, pinta los cuadros de color azul y los círculos de color rojo.





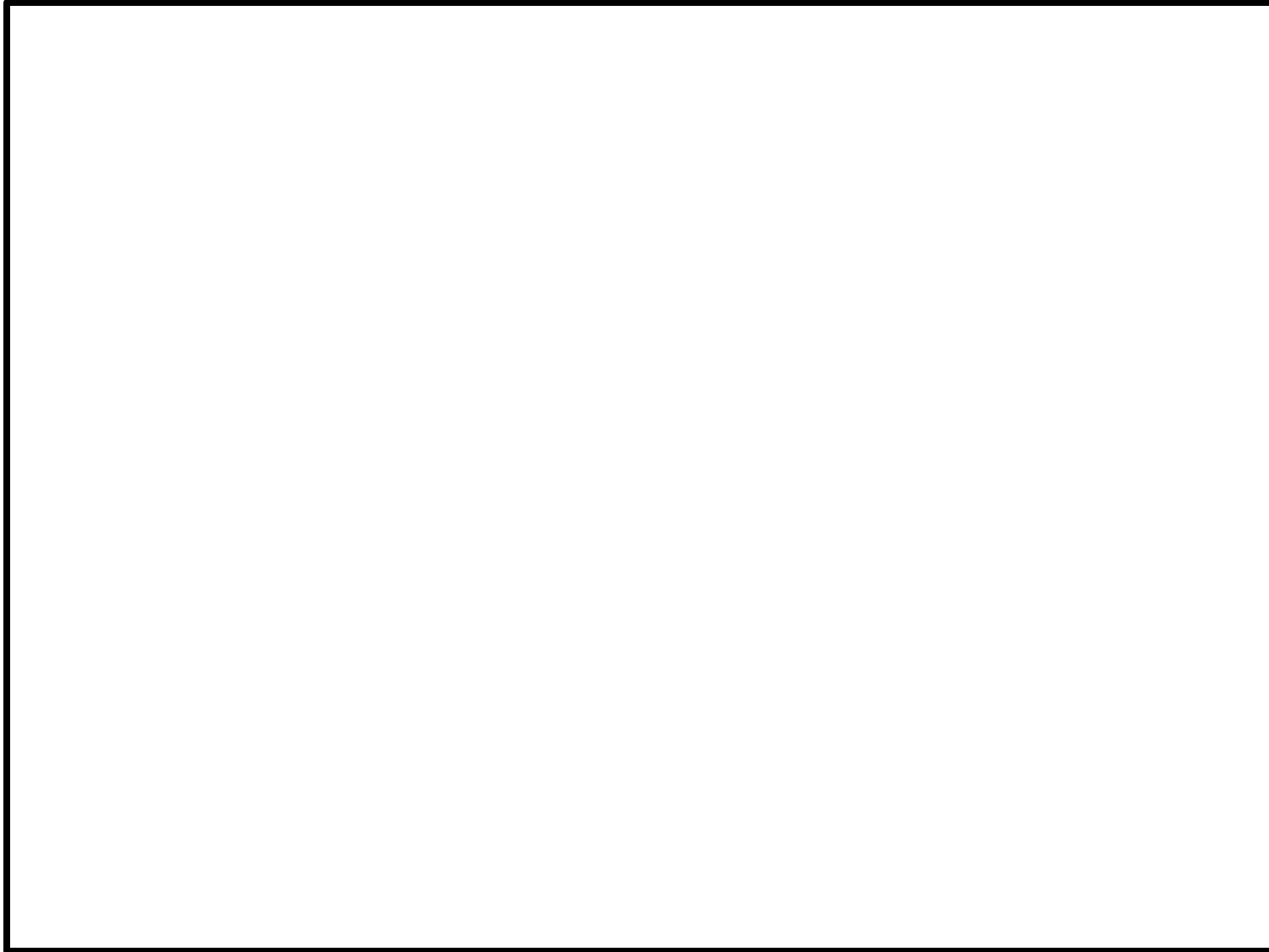
Ayuda al Bombero a llegar a su ropa y  
poder acudir al incendio

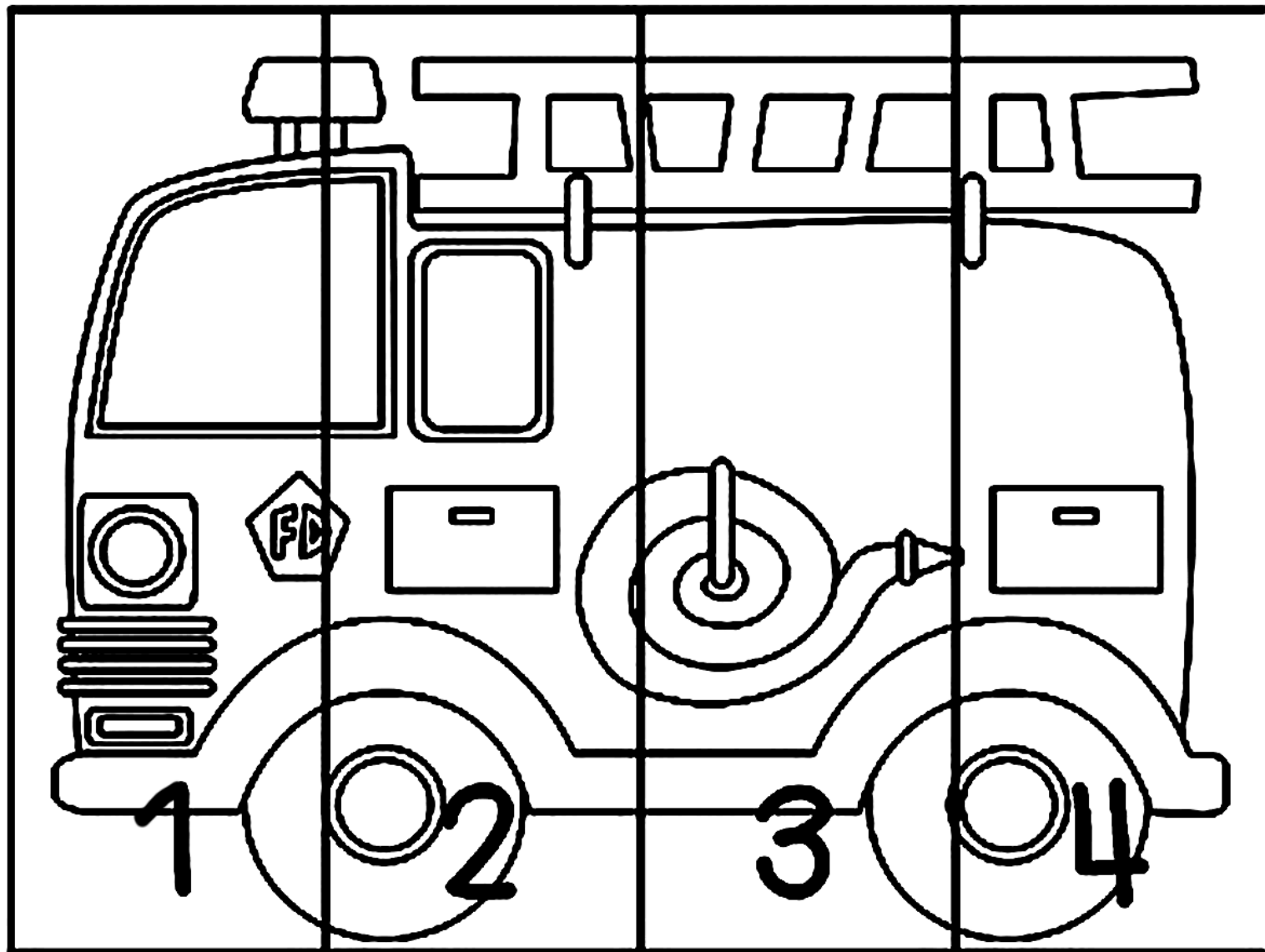
Ayuda al Bombero a llegar a su ropa y  
poder acudir al incendio





Arma el puzzle del carro de Bomberos y píntalo







Ejemplos de actividades

